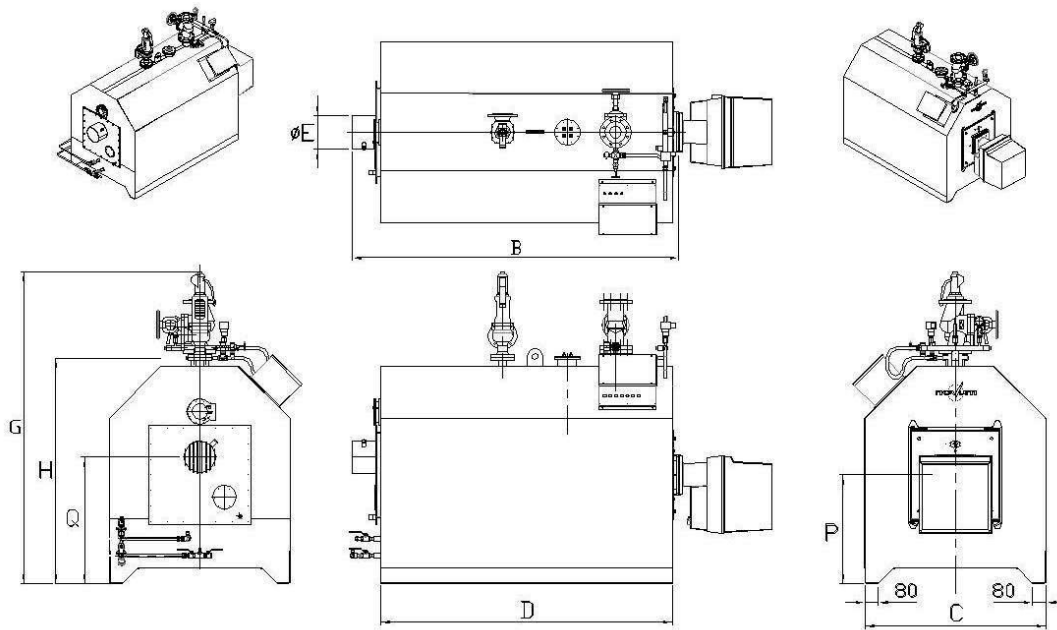


Novumax LD-HR 130-1400

Data sheet



Model Novumax LD-HR		130	250	350	500	700	1000	1400
Technical data								
Steamcapacity (feedwater 10°C)	[kg/hr]	130	250	350	500	700	1000	1400
Steamcapacity (feedwater 65°C)	[kg/hr]	141	275	385	550	770	1100	1540
Heat output	[kW]	95	186	260	372	520	744	1040
Heat input (nat. gas)	[kW]	100	196	274	392	547	783	1156
Efficiency part load (30%)	[%]	103	103	103	103	103	103	103
Efficiency full load (100%)	[%]	95	95	95	95	95	95	95
Gasconsumption	[nm ³ /hr]	11,6	22,3	31,1	44,5	62,3	89	125
Boilerweight, empty	[kg]	470	520	650	700	1100	1350	1850
Watercontent (total volume)	[m ³]	0,31	0,52	0,62	0,79	1,15	1,6	2,25
Steamcontent	[m ³]	0,06	0,13	0,14	0,20	0,28	0,46	0,63
Pressure drop fluegas (n=1,2)	[mbar]	2	2,5	3	3	4	4,5	5,0
Fluegas volume	[m ³]	0,15	0,17	0,21	0,32	0,58	0,76	0,96
Operating pressure (max.)	[bar]	0,4	0,4	0,4	0,4	0,4	0,4	0,4
Safety pressure	[bar]	0,5	0,5	0,5	0,5	0,5	0,5	0,5
Testpressure	[bar]	2	2	2	2	2	2	2
Fluegas temperature full load	[°C]	120	120	120	120	120	120	120
Dimensions								
B Boilerlength	mm	1475	1750	1945	1985	2235	2515	2750
C Boilerwidth (excl. switchbox)	mm	860	1000	1000	1120	1235	1350	1510
D Length boilerframe	mm	1200	1575	1770	1810	2075	2360	2595
E Fluegas connection Ø uitw.	mm	154	204	204	204	254	304	304
G Total height (ca.)	mm	1585	1740	1825	2000	2135	2365	2600
H Height boilerbody (ca.)	mm	1200	1295	1295	1415	1550	1650	1830
Q Height fluegas connection	mm	675	725	725	785	850	900	1000
P Height burner	mm	600	625	625	675	775	765	850
Connections								
Steam	DN	50	80	80	80	100	100	125
Feed water	G"	½	½	½	½	½	½	½
Fill, drain	G"	½	½	½	½	½	½	½
Blow down	G"	½	½	½	½	½	½	½
Safety valve (in/out)	DN	25/40	32/50	40/65	50/80	50/80	65/100	50/80 2x